



Einbauanleitung



Verstellbare Domlager (Uniball): **54455**

Irrtümer und Änderungen vorbehalten. Aktuelle Einbauanleitungen zum jeweiligen Produkt sind auch unter www.burkhart-engineering.com zu finden.

Vor dem Einbau zu beachten:

- Das Gutachten muss mit den technischen Daten des Fahrzeugs übereinstimmen (Achslast, Fahrzeugtyp, ...).
- Das Produkt muss mit dem Gutachten und dieser Einbauanleitung übereinstimmen (Kennzeichnung auf Domlager prüfen 54455).
- Der Lieferumfang muss auf Vollständigkeit kontrolliert werden:
 1. 2x Domlager (links & rechts unterschiedlich)
 2. 2x Adapterhülse unten (lower)
 3. 2x Adapterhülse oben (upper)
- Die untenstehende Tabelle soll als Hinweis aufzeigen, für welche Fahrzeuge die Domlager vorgesehen sind. Dies ist jedoch nicht verbindlich für das Teilegutachten, da eine Identifikation dafür rechtlich nur über die Typengenehmigungsnummer des entsprechenden Fahrzeugs zulässig ist!

Hersteller	Modell	Bezeichnung
BMW	3er	E36
BMW	Z3	E36
BMW	M3	E36
BMW	Z3M	E36

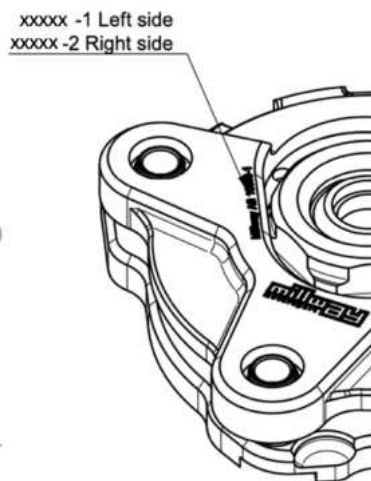
- Je nach Federdurchmesser und damit gekaufter Variante, kann es zu minimalen Abweichungen des im Folgenden beschriebenen Prozesses kommen, das grundsätzliche Vorgehen bleibt jedoch gleich.
- Sollten Schwierigkeiten während des Einbaus auftreten steht Ihnen unser Support zu den normalen Öffnungszeiten zur Verfügung. Kontaktdaten siehe Fußzeile!

Während des Einbaus zu beachten:

- Der Umbau darf nur von dafür ausgebildetem Personal mit geeignetem Werkzeug durchgeführt werden.
- Die nachfolgenden Montagehinweise sowie das zugehörige Teilegutachten sind unbedingt zu beachten.
- Die Sicherungsmutter der Kolbenstange darf unter keinen Umständen mit einem Schlagschrauber bewegt werden.
- Das Uniball-Lager des Domlagers zur Aufnahme der Kolbenstange darf auf keinen Fall geschmiert werden, da dies die Lebensdauer des Lagers eklatant reduzieren kann.

Der Einbau

1. Federbeine inkl. Stützlager der Vorderachse beidseitig nach Herstellervorgaben vom Fahrzeug demontieren.
2. Feder mit einem Federspanner sichern und das vorhandene Stützlager vom Dämpfer abbauen.
3. Die verstellbaren Domlager sind nicht für beide Seiten baugleich und müssen deshalb der richtigen Fahrzeugseite zugeordnet werden:



Vergleiche Millway-Produktnummer:

- Domlager mit Markierung 1 kommt auf die linke Seite (Fahrerseite bei linksgesteuerten Kfz)!
- Domlager mit Markierung 2 kommt auf die rechte Seite (Beifahrerseite bei linksgesteuerten Kfz)!

4. Nun kann die untere Muffe auf die Kolbenstange aufgesteckt werden. Danach wird das Domlager aufgesteckt und die obere Muffe kann ebenfalls nach untenstehender Abbildung montiert werden. Danach kann die Sicherungsmutter nach Herstellervorgaben festgezogen werden.



5. Im letzten Schritt kann das Federbein mit Domlager unter Beachtung der Anzugmoments wieder in das Fahrzeug eingebaut werden, wobei der Sturz zunächst minimal eingestellt werden sollte, da es bei der späteren Achsvermessung aus mechanischer Sicht einfacher ist den Sturz zu erhöhen als diesen wieder zu reduzieren.
6. Auch der Nachlauf sollte zunächst auf einem Minimum eingestellt werden.



Die rot markierten Muttern dienen zur Verschraubung am Fahrzeugdom (Anzugsmoment: 25 Nm) und müssen zur Einstellung des Sturzes gelöst werden, um das Lager quer verschieben zu können.

Die gelb markierten Schrauben fixieren das Lager in Längsrichtung und müssen gelöst werden, um den Nachlauf anpassen zu können (Anzugsmoment: 6 Nm)

Nach dem Einbau zu beachten:

- Die Achsgeometrie muss nach dem Verbau der Domlager vermessen und ggf. angepasst werden, da sich eine Veränderung des Sturzes auch auf andere Parameter auswirken kann.
Achtung: Im Straßenverkehr sind Sturzwerte über 2° an der Vorderachse nicht zulässig
- Hierbei ist darauf zu achten, dass das Domlager mit geeignetem Werkzeug und gewaltfrei verschoben wird, sodass dieses während der Sturzeinstellung nicht beschädigt wird. Eventuell muss die Vorderachse dazu entlastet werden.
- Alle Verschraubungen, die zur Einstellung der Achsgeometrie gelöst werden mussten, müssen nun wieder mit dem oben angegebenen Anzugsmoment befestigt werden.
- Nach dem Einbau ist das Fahrzeug mit beiliegendem Teilegutachten bei einem Technischen Dienst (wie TÜV, Dekra, ...) vorzuführen, sodass eine Abnahme des korrekten Einbaus erfolgen kann.