



Instrucciones de instalación



Rodamientos de puntal ajustables (Uniball): **54455**

Salvo error o modificación. Las instrucciones de instalación actuales del producto correspondiente también pueden consultarse en www.burkhart-engineering.com.

Nota antes de la instalación:

- El certificado debe coincidir con los datos técnicos del vehículo (carga por eje, tipo de vehículo, &).
- El producto debe cumplir con el certificado y estas instrucciones de instalación (compruebe el etiquetado del cojinete del puntal 54455).
- Debe comprobarse si el volumen de suministro está completo:
 1. 2x cojinete del puntal (izquierda C derecha diferente)
 2. 2x manguito adaptador en la parte inferior (abajo)
 3. 2x manguito adaptador superior
- La siguiente tabla sirve para indicar los vehículos a los que están destinados los soportes de suspensión. Sin embargo, esto no es vinculante para el certificado de piezas, ya que la identificación sólo está permitida legalmente a través del número de homologación del vehículo correspondiente.

Fabricante	Modelo	Designación
BMW	3s	E36
BMW	Z3	E36
BMW	M3	E36
BMW	Z3M	E36

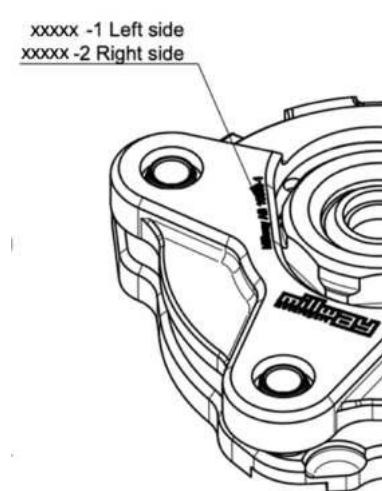
- Dependiendo del diámetro del muelle y de la variante adquirida, puede haber desviaciones mínimas del proceso descrito a continuación, pero el procedimiento básico sigue siendo el mismo.
- En caso de que surja algún problema durante la instalación, nuestro equipo de asistencia está a su disposición en horario de apertura. Consulte los datos de contacto a pie de página.

Nota durante la instalación:

- La transformación sólo puede ser realizada por personal cualificado con las herramientas adecuadas.
- Deben observarse las siguientes instrucciones de instalación y el certificado de piezas asociado.
- Bajo ninguna circunstancia se debe mover la contratuerca del vástago del pistón con una llave de impacto.
- El cojinete uniball del cojinete de cúpula para la sujeción del vástago del pistón no debe lubricarse en ningún caso, ya que esto puede reducir considerablemente la vida útil del cojinete.

La instalación

1. Desmonte los puntales de suspensión incl. cojinete de apoyo del eje delantero del vehículo en ambos lados según las instrucciones del fabricante.
2. Asegure el muelle con un compresor de muelles y retire el cojinete de apoyo existente del amortiguador.
3. Los cojinetes de apoyo ajustables no son idénticos para ambos lados, por lo que deben asignarse al lado correcto del vehículo:



Comparar número de producto Millway:

- El cojinete de apoyo con la marca 1 va en el lado izquierdo (lado del conductor en vehículos con volante a la izquierda).
- El cojinete de apoyo con la marca 2 va en el lado derecho (lado del acompañante en vehículos con volante a la izquierda).

4. Ahora se puede montar el manguito inferior en el vástago. A continuación se monta el cojinete del puntal y también se puede montar el manguito superior, tal como se muestra en la siguiente ilustración. A continuación se puede apretar la contratuerca según las instrucciones del fabricante.



5. En el último paso, el puntal con el soporte de puntal se puede volver a instalar en el vehículo, teniendo en cuenta el par de apriete, por lo que la inclinación debe ajustarse inicialmente al mínimo, ya que es mecánicamente más fácil aumentar la inclinación que volver a reducirla durante la alineación posterior de las ruedas.
6. El rebasamiento también debe fijarse inicialmente al mínimo.



Las tuercas marcadas en rojo se utilizan para atornillar el rodamiento a la cúpula del vehículo (par de apriete: 25 Nm) y deben aflojarse para ajustar la inclinación y poder mover el rodamiento transversalmente.

Los tornillos marcados en amarillo fijan el cojinete en sentido longitudinal y deben aflojarse para ajustar el avance (par de apriete: 6 Nm).

Nota después de la instalación:

- La geometría del eje debe medirse después de instalar los soportes del puntal y ajustarse si es necesario, ya que un cambio en la inclinación también puede afectar a otros parámetros.
Atención: los valores de inclinación superiores a 2º en el eje delantero no están permitidos en el tráfico rodado.
- Asegúrese de que el cojinete del puntal se desliza con una herramienta adecuada y sin aplicar fuerza para no dañarlo durante el ajuste de la inclinación. Puede ser necesario quitar peso del eje delantero.
- Todas las uniones atornilladas que hayan tenido que aflojarse para ajustar la geometría del eje deben volver a apretarse ahora con el par de apriete especificado anteriormente.
- Después de la instalación, el vehículo debe presentarse a un servicio técnico (como TÜV, Dekra, etc.) con el certificado de piezas adjunto para que se apruebe la correcta instalación.