



Instructions de montage



Paliers de domino réglables (Uniball) : **54455**

Sous réserve d'erreurs et de modifications. Les instructions de montage actuelles pour chaque produit sont également disponibles sur www.burkhart-engineering.com.

A prendre en compte avant l'installation :

- Le rapport d'expertise doit correspondre aux caractéristiques techniques du véhicule (charge par essieu, type de véhicule, &).
- Le produit doit être conforme à l'expertise et aux présentes instructions de montage (vérifier le marquage sur le palier de domino 54455).
- Il faut vérifier que le contenu de la livraison est complet :
 1. 2x paliers de dom (gauche C droite différent)
 2. 2x Douille d'adaptateur en bas (lower)
 3. 2x douille d'adaptation en haut (upper)
- Le tableau ci-dessous indique à titre indicatif pour quels véhicules les paliers de dôme sont prévus. Il n'est toutefois pas obligatoire pour l'expertise des pièces, car l'identification n'est légalement autorisée que par le numéro de réception par type du véhicule correspondant !

Fabricant	Modèle	Désignation
BMW	3	E36
BMW	Z3	E36
BMW	M3	E36
BMW	Z3M	E36

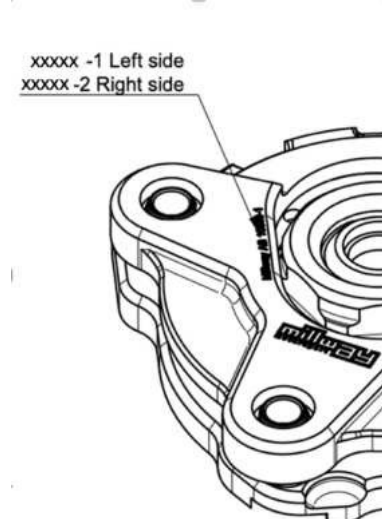
- En fonction du diamètre du ressort et de la variante achetée, il peut y avoir des différences minimales dans le processus décrit ci-dessous, mais la procédure de base reste la même.
- Si vous rencontrez des difficultés lors de l'installation, notre service d'assistance est à votre disposition pendant les heures d'ouverture normales. Pour les coordonnées, voir en bas de page !

A respecter pendant l'installation :

- La transformation ne peut être effectuée que par du personnel formé à cet effet et disposant de l'outillage approprié.
- Il est impératif de respecter les instructions de montage suivantes ainsi que le certificat de pièces correspondant.
- L'écrou de blocage de la tige de piston ne doit en aucun cas être déplacé avec une clé à chocs.
- Le roulement Uniball du palier de dôme destiné à recevoir la tige de piston ne doit en aucun cas être lubrifié, car cela peut réduire de manière flagrante la durée de vie du roulement.

L'installation

1. Démontez du véhicule les jambes de suspension, y compris les paliers d'appui de l'essieu avant des deux côtés, selon les instructions du constructeur.
2. Bloquer le ressort avec un tendeur de ressort et démonter le palier d'appui existant de l'amortisseur.
3. Les paliers de domino réglables ne sont pas construits de la même manière pour les deux côtés et doivent donc être attribués au bon côté du véhicule :



Comparer avec le numéro de produit Millway :

- Le palier de butée avec le repère 1 est placé sur le côté gauche (côté conducteur pour les véhicules à conduite à gauche) !
- Le palier de butée avec le repère 2 est placé sur le côté droit (côté passager pour les véhicules à conduite à gauche) !

4. Le manchon inférieur peut maintenant être monté sur la tige de piston. Ensuite, le palier de dôme est mis en place et le manchon supérieur peut également être monté selon l'illustration ci-dessous. Ensuite, l'écrou de blocage peut être serré selon les instructions du fabricant.



5. Lors de la dernière étape, la jambe de suspension avec le palier de dôme peut être remontée dans le véhicule en respectant le couple de serrage. Dans un premier temps, le carrossage doit être réglé au minimum, car lors de la mesure ultérieure de l'essieu, il est plus facile d'un point de vue mécanique d'augmenter le carrossage que de le réduire à nouveau.
6. Il est également conseillé de régler d'abord le sillage au minimum.



Les écrous marqués en rouge servent au vissage sur le dôme du véhicule (couple de serrage : 25 Nm) et doivent être desserrés pour le réglage du linteau, afin de pouvoir déplacer le palier transversalement.

Les vis marquées en jaune fixent le palier dans le sens de la longueur et doivent être desserrées pour pouvoir adapter la surcourse (couple de serrage : 6 Nm).

A observer après l'installation :

- La géométrie de l'essieu doit être mesurée et, le cas échéant, adaptée après le montage des paliers de domino, car une modification du carrossage peut également avoir des répercussions sur d'autres paramètres.
Attention : dans la circulation routière, les valeurs de carrossage supérieures à 2° ne sont pas autorisées sur l'essieu avant.
- Il faut alors veiller à ce que le palier de domino soit déplacé avec un outil approprié et sans forcer, afin qu'il ne soit pas endommagé pendant le réglage du carrossage. Il peut être nécessaire de soulager l'essieu avant.
- Tous les raccords à vis qui ont dû être desserrés pour régler la géométrie de l'axe doivent maintenant être refixés avec le couple de serrage indiqué ci-dessus.
- Après le montage, le véhicule doit être présenté à un service technique (tel que TÜV, Dekra, &) avec l'expertise de pièce jointe, de sorte qu'une réception du montage correct puisse avoir lieu.