



Istruzioni per l'installazione



Cuscinetto regolabile per puntone (Uniball): **54704**

Salvo errori e modifiche. Le istruzioni di installazione aggiornate per i rispettivi prodotti sono disponibili anche sul sito www.burkhart-engineering.com.

Nota prima dell'installazione:

- Il certificato deve corrispondere ai dati tecnici del veicolo (carico per asse, tipo di veicolo, &).
- Il prodotto deve essere conforme al certificato e alle presenti istruzioni per l'installazione (controllare l'etichettatura sul cuscinetto del montante 54704).
- Il volume di fornitura deve essere controllato per verificarne la completezza:
 1. 2x cuscinetto del puntone (sinistro C destro diverso)
 2. 2x manicotto adattatore in basso (inferiore)
 3. 2x adattatore manica superiore (superiore)
- La tabella sottostante è da intendersi come indicazione dei veicoli a cui sono destinati i supporti per puntoni. Tuttavia, non è vincolante per il certificato dei ricambi, poiché l'identificazione è consentita per legge solo tramite il numero di omologazione del veicolo corrispondente!

Produttore	Modello	Designazione
BMW	1s	E81, E82, E87, E88
BMW	3s	E90, E91, E92, E93

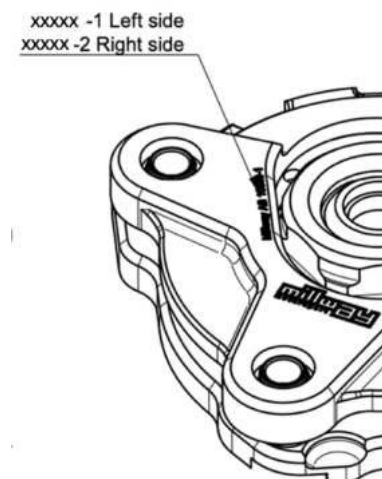
- A seconda del diametro della molla e della variante acquistata, possono esserci minime deviazioni dal processo descritto di seguito, ma la procedura di base rimane la stessa.
- In caso di difficoltà durante l'installazione, il nostro team di assistenza è disponibile durante i normali orari di apertura. Vedere il piè di pagina per i dettagli di contatto!

Nota durante l'installazione:

- La trasformazione deve essere eseguita solo da personale qualificato e con strumenti adeguati.
- È necessario osservare le seguenti istruzioni di installazione e il relativo certificato dei componenti.
- In nessun caso il dado di bloccaggio dello stelo del pistone deve essere spostato con un avvitatore a impulsi.
- Il cuscinetto uniball del cuscinetto a cupola per la tenuta dello stelo non deve essere lubrificato in nessun caso, poiché ciò può ridurre notevolmente la durata del cuscinetto.

L'installazione

1. Rimuovere i puntoni della sospensione, compreso il cuscinetto di supporto dell'assale anteriore, da entrambi i lati del veicolo secondo le istruzioni del produttore.
2. Fissare la molla con un compressore per molle e rimuovere il cuscinetto di supporto esistente dall'ammortizzatore.
3. I supporti regolabili dei puntoni non sono identici per entrambi i lati e devono quindi essere assegnati al lato corretto del veicolo:



Confronta il numero di prodotto Millway:

- Il cuscinetto del puntone con la marcatura 1 va montato sul lato sinistro (lato conducente nei veicoli con guida a sinistra)!
- Il cuscinetto del puntone con la marcatura 2 va sul lato destro (lato passeggero sui veicoli con guida a sinistra)!

4. Il manicotto inferiore può ora essere montato sullo stelo del pistone. Si monta quindi il cuscinetto del puntone e si monta anche il manicotto superiore, come mostrato nell'illustrazione seguente. Il dado di bloccaggio può essere serrato secondo le istruzioni del produttore.



5. Nella fase finale, il puntone con il supporto del puntone può essere reinstallato nel veicolo, tenendo conto della coppia di serraggio, per cui la campanatura dovrebbe essere inizialmente impostata al minimo, poiché è meccanicamente più facile aumentare la campanatura che ridurla di nuovo durante il successivo allineamento delle ruote.
6. Anche l'overrun dovrebbe essere inizialmente impostato al minimo.



I dadi contrassegnati in rosso servono per avvitare il cuscinetto alla calotta del veicolo (coppia di serraggio: 25 Nm) e devono essere allentati per regolare la campanatura in modo da poter spostare il cuscinetto trasversalmente.

Le viti contrassegnate in giallo fissano il cuscinetto in direzione longitudinale e devono essere allentate per regolare l'inclinazione (coppia di serraggio: 6 Nm).

Nota dopo l'installazione:

- La geometria dell'assale deve essere misurata dopo l'installazione dei supporti dei puntoni e regolata se necessario, poiché una variazione della campanatura può influire anche su altri parametri.
Attenzione: valori di campanatura superiori a 2° sull'asse anteriore non sono consentiti nel traffico stradale.
- Assicurarsi che il cuscinetto del puntone venga spostato con un attrezzo adatto e senza forzare, in modo da non danneggiarlo durante la regolazione della campanatura. Potrebbe essere necessario togliere il peso dall'assale anteriore.
- Tutti i collegamenti a vite che hanno dovuto essere allentati per regolare la geometria dell'assale devono ora essere serrati nuovamente alla coppia di serraggio specificata sopra.
- Dopo l'installazione, il veicolo deve essere presentato a un servizio tecnico (come TÜV, Dekra, ecc.) con il certificato dei componenti allegato, in modo che l'installazione corretta possa essere approvata.