



# ***Instrucciones de instalación***



Rodamientos de puntal ajustables (Uniball): **54640**

Salvo error o modificación. Las instrucciones de instalación actuales del producto correspondiente también pueden consultarse en [www.burkhart-engineering.com](http://www.burkhart-engineering.com).

**Nota antes de la instalación:**

- El certificado debe coincidir con los datos técnicos del vehículo (carga por eje, tipo de vehículo, &).
- El producto debe cumplir los certificados y estas instrucciones de instalación (compruebe el etiquetado en el cojinete del puntal 54640).
- Debe comprobarse si el volumen de suministro está completo:
  1. 2x cojinete del puntal (izquierda C derecha diferente)
  2. 1x juego de fijación (10 espárragos, 10 discos distanciadores y 10 tuercas)
  3. 6x tornillo M8\*20 incl. discos distanciadores para atornillar la riostra del puntal
- La siguiente tabla sirve para indicar los vehículos a los que están destinados los soportes de suspensión. Sin embargo, esto no es vinculante para el certificado de piezas, ya que la identificación sólo está permitida legalmente a través del número de homologación del vehículo correspondiente.

Fabricante	Modelo	Designación
BMW	M2 S55	F87
BMW	M3	F80
BMW	M4	F82, F83
<b>No apto para:</b> BMW M2 F87 nit Motor N55 272 kW		

- En caso de que surja algún problema durante la instalación, nuestro equipo de asistencia está a su disposición en horario de apertura. Consulte los datos de contacto a pie de página.

**Nota durante la instalación:**

- La transformación sólo puede ser realizada por personal cualificado con las herramientas adecuadas.
- Deben observarse las siguientes instrucciones de instalación y el certificado de piezas asociado.
- Bajo ninguna circunstancia se debe mover la contratuerca del vástago del pistón con una llave de impacto.
- El cojinete uniball del cojinete de cúpula para la sujeción del vástago del pistón no debe lubricarse en ningún caso, ya que esto puede reducir considerablemente la vida útil del cojinete.

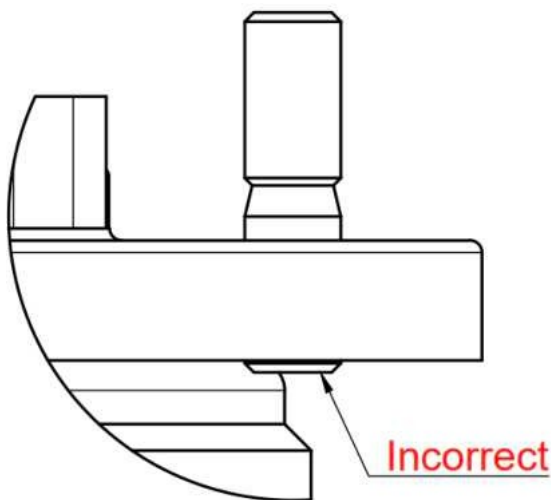
## La instalación

1. Los cojinetes del puntal deben prepararse antes de la instalación colocando los pernos prisioneros como se indica a continuación.



Atornille dos tuercas en el lado roscado más largo del espárrago una contra otra para que ya no se retuerzan. Si las tuercas siguen girando en el siguiente paso, aplique un poco más de fuerza.

Los tornillos prisioneros pueden montarse ahora desde arriba con un par de apriete de 4 Nm en las posiciones previamente determinadas, tal como se muestra en la ilustración adyacente. A continuación, afloje de nuevo las dos tuercas y desenrosquelas del espárrago. Asegúrese de que el perno prisionero no se suelta de la placa de soporte del cojinete de la cúpula.



El perno prisionero no debe sobresalir por la parte inferior de la placa portante, ya que de lo contrario no se puede garantizar el correcto apoyo del rodamiento rígido a bolas.

2. Desmonte los puntales de suspensión incl. cojinete de apoyo del eje delantero del vehículo en ambos lados según las instrucciones del fabricante.

3. Asegure el muelle con un compresor de muelles y retire el cojinete de apoyo existente del amortiguador.
4. A continuación, separe con cuidado los rodamientos rígidos a bolas (que se van a reutilizar) de los rodamientos de apoyo existentes.
5. A diferencia de los soportes de apoyo estándar, los soportes de puntal ajustables no son idénticos para ambos lados, por lo que deben asignarse al lado correcto del vehículo:

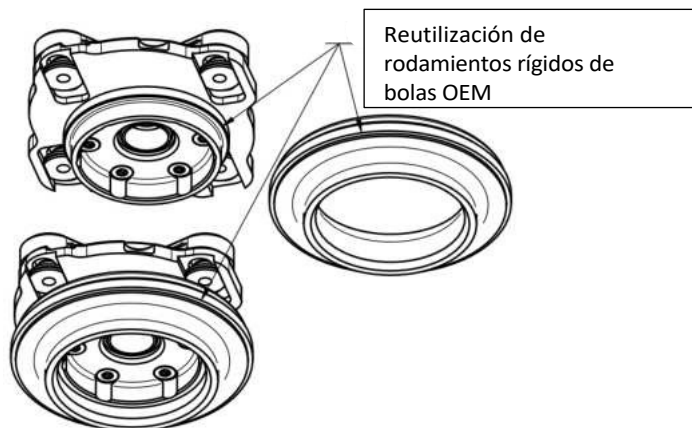
xxxxx -1 Left side  
xxxxx -2 Right side



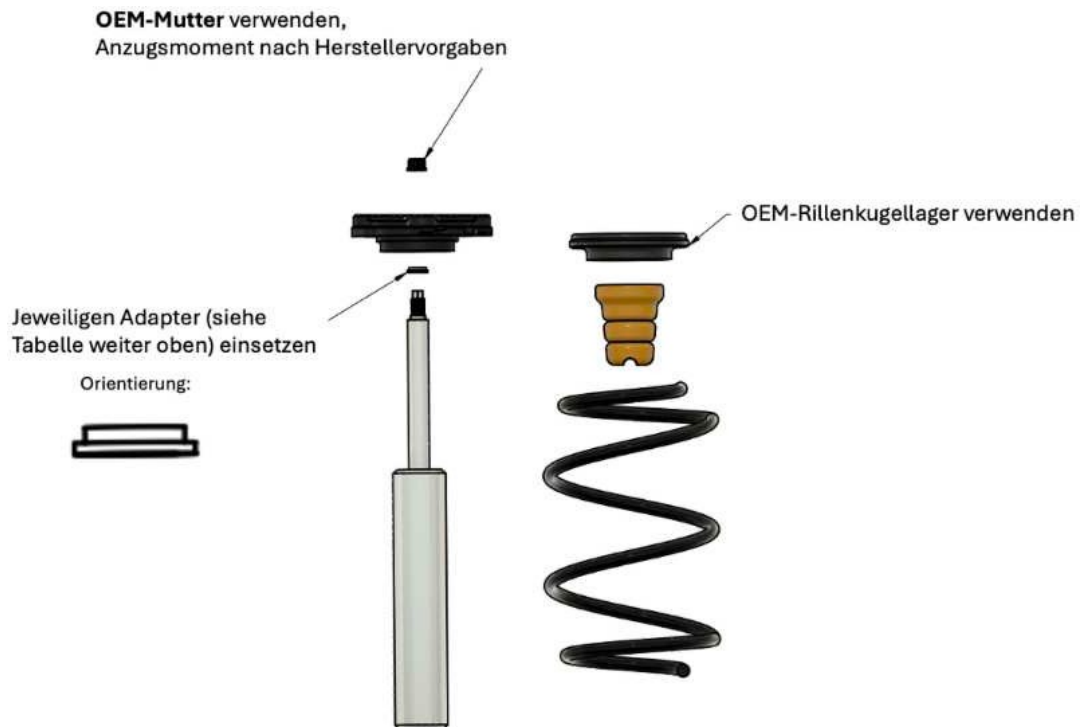
#### Comparar número de producto Millway:

- El cojinete del puntal con la marca 1 va en el lado izquierdo (lado del conductor en vehículos con volante a la izquierda).
- El cojinete de apoyo con la marca 2 va en el lado derecho (lado del acompañante en vehículos con volante a la izquierda).

6. Los rodamientos rígidos a bolas pueden transferirse ahora a los rodamientos ajustables del puntal:



7. Ahora se pueden volver a montar todos los componentes del puntal (amortiguador, muelle, guardapolvo, tope, almohadilla de muelle, cojinete ajustable del puntal incl. cojinete ranurado de bolas, anillo adaptador (orientación como se muestra en la ilustración inferior) y contratuerca. El par de apriete de la contratuerca original puede consultarse en las especificaciones del fabricante del vehículo.



8. Inicialmente debe seleccionarse un ajuste de caída de 0 mm, ya que es más fácil aumentar la caída durante la alineación de las ruedas que reducirla.



9. Los discos distanciadores y las tuercas deben montarse ahora como se muestra en rojo en la ilustración adyacente. El par de apriete de las tuercas es de 24 Nm.

10. Si no se realiza directamente una alineación de las ruedas, los tornillos marcados en amarillo deben apretarse a un par de 21 Nm.

11. Para ajustar la inclinación durante la alineación de las ruedas, afloje los tornillos marcados en amarillo lo suficiente como para desplazar el vástago hacia el centro del vehículo.

12. La abrazadera del puntal se fija ahora con los tornillos adjuntos y

**Nota después de la instalación:**

- La geometría del eje debe medirse después de instalar los soportes del puntal y ajustarse si es necesario, ya que un cambio en la inclinación también puede afectar a otros parámetros.  
**Atención:** los valores de inclinación superiores a 2° en el eje delantero no están permitidos en el tráfico rodado.
- Asegúrese de que el cojinete del puntal se desplaza con una herramienta adecuada y sin aplicar fuerza para no dañarlo durante el ajuste de la inclinación. Puede ser necesario quitar peso del eje delantero.
- Todas las uniones atornilladas que hayan tenido que aflojarse para ajustar la geometría del eje deben volver a apretarse ahora con el par de apriete especificado anteriormente.
- Después de la instalación, el vehículo debe presentarse a un servicio técnico (como TÜV, Dekra, etc.) con el certificado de piezas adjunto para que se apruebe la correcta instalación.