



Instructions de montage



Coussinets réglables (Uniball) : **54640**

Sous réserve d'erreurs et de modifications. Les instructions de montage actuelles pour chaque produit sont également disponibles sur www.burkhart-engineering.com.

A prendre en compte avant l'installation :

- Le rapport d'expertise doit correspondre aux caractéristiques techniques du véhicule (charge par essieu, type de véhicule, &).
- Le produit doit être conforme aux expertises et aux présentes instructions de montage (vérifier le marquage sur le palier de dôme 54640).
- Il faut vérifier que le contenu de la livraison est complet :
 1. 2x paliers de dom (gauche C droite différent)
 2. 1x kit de fixation (10 boulons filetés, 10 rondelles d'écartement et 10 écrous)
 3. 6x vis M8*20 avec rondelles d'écartement pour le vissage de la barre de renfort
- Le tableau ci-dessous indique à titre indicatif pour quels véhicules les paliers de dôme sont prévus. Il n'est toutefois pas obligatoire pour l'expertise des pièces, car l'identification n'est autorisée légalement que par le numéro de réception par type du véhicule correspondant !

Fabricant	Modèle	Désignation
BMW	M2 S55	F87
BMW	M3	F80
BMW	M4	F82, F83
<u>Ne convient pas pour :</u> BMW M2 F87 nit N55 Moteur 272 kW		

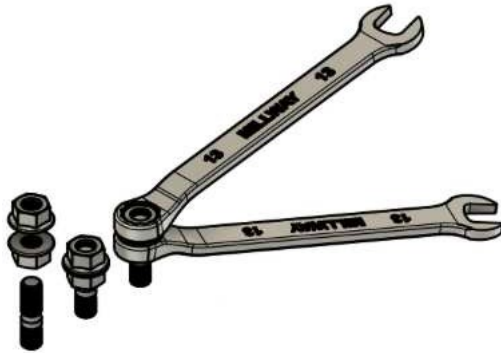
- Si vous rencontrez des difficultés lors de l'installation, notre service d'assistance est à votre disposition pendant les heures d'ouverture normales. Pour les coordonnées, voir en bas de page !

A respecter pendant l'installation :

- La transformation ne peut être effectuée que par du personnel formé à cet effet et disposant de l'outillage approprié.
- Il est impératif de respecter les instructions de montage suivantes ainsi que le certificat de pièces correspondant.
- L'écrou de blocage de la tige de piston ne doit en aucun cas être déplacé avec une clé à chocs.
- Le roulement Uniball du palier de dôme destiné à recevoir la tige de piston ne doit en aucun cas être lubrifié, car cela peut réduire de manière flagrante la durée de vie du roulement.

L'installation

1. Les paliers de dôme doivent être préparés avant le montage en montant les goujons comme suit.

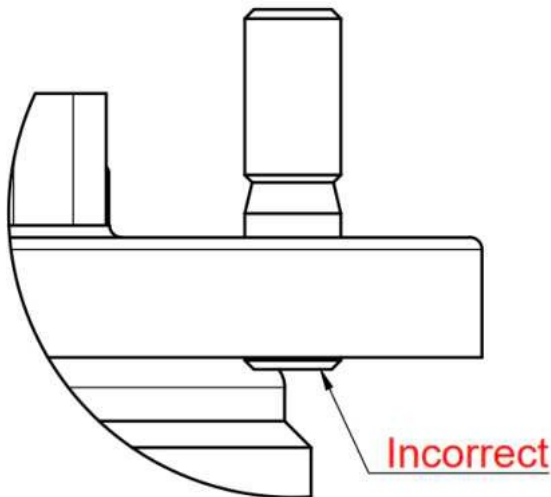


Visser deux écrous l'un contre l'autre sur le côté fileté le plus long de l'axe vertical de manière à ce qu'ils ne tournent plus. Si les écrous tournent encore à l'étape suivante, appliquer un peu plus de force.



Maintenant, les goujons peuvent être montés avec un couple de serrage de 4 Nm par le haut, comme sur l'illustration ci-contre, aux positions déterminées auparavant.

Ensuite, il faut desserrer les deux écrous et les dévisser du goujon. Veillez à ce que le goujon ne se détache pas de la plaque de support du palier de dôme !



Le goujon ne doit pas dépasser sur la face inférieure de la plaque support, sinon un appui correct du roulement à billes à gorge profonde n'est pas garanti.

2. Démontez du véhicule les jambes de suspension, y compris les paliers d'appui de l'essieu avant des deux côtés, selon les instructions du constructeur.

3. Bloquer le ressort avec un tendeur de ressort et démonter le palier d'appui existant de l'amortisseur.
4. Séparer ensuite avec précaution les roulements à billes à gorge profonde (qui seront réutilisés) des roulements de support existants.
5. Contrairement aux paliers d'appui de série, les paliers de domino réglables ne sont pas de construction identique pour les deux côtés et doivent donc être attribués au bon côté du véhicule :

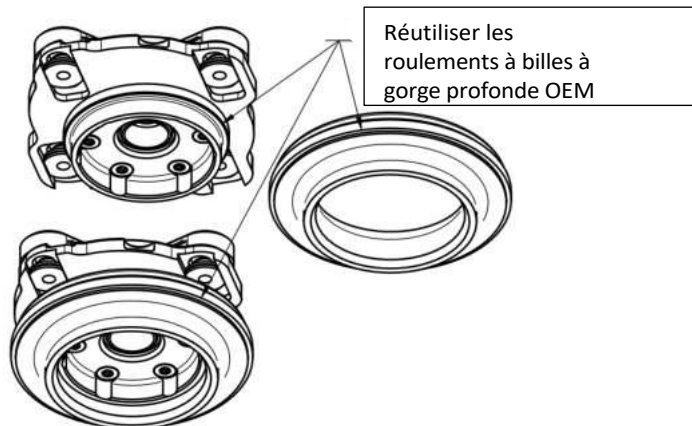
xxxxx -1 Left side
xxxxx -2 Right side



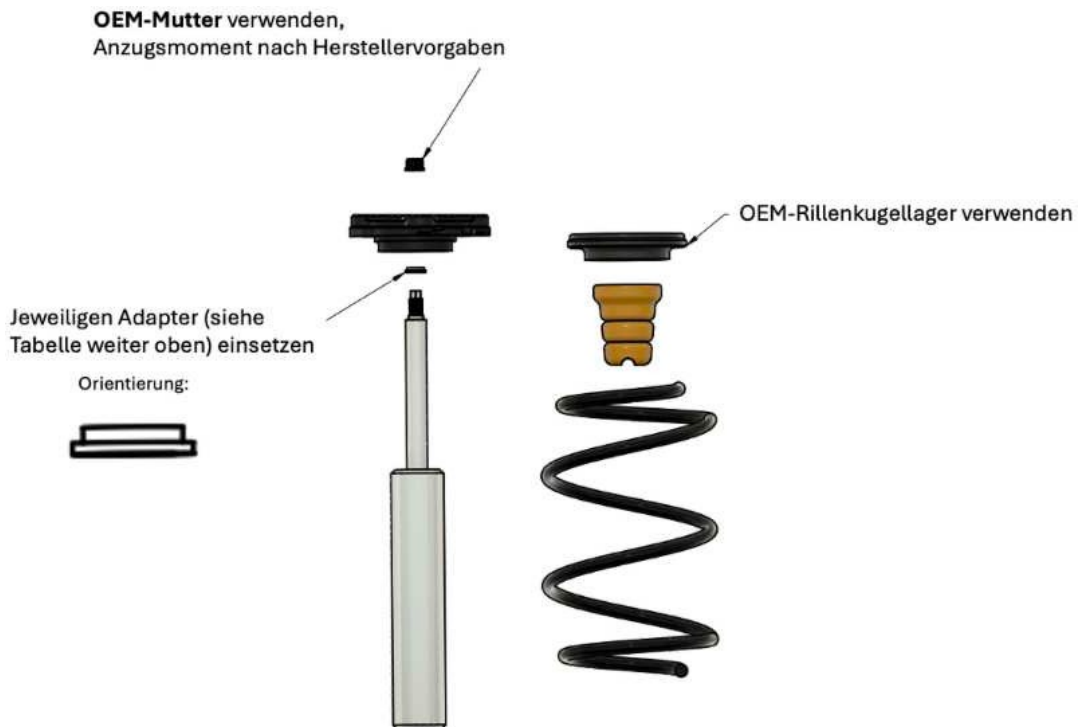
Comparer avec le numéro de produit Millway :

- Le palier de butée avec le repère 1 est placé sur le côté gauche (côté conducteur pour les véhicules à conduite à gauche) !
- Le palier de butée avec le repère 2 est placé sur le côté droit (côté passager pour les véhicules à conduite à gauche) !

6. Les roulements à billes rainurés peuvent maintenant être repris sur les paliers de dôme réglables :



7. Tous les composants de la jambe de suspension (amortisseur, ressort, cache-poussière, butée, support de ressort, palier de dôme réglable y compris roulement à billes rainuré, bague d'adaptation (orientation comme sur l'illustration ci-dessous) et écrou de blocage peuvent maintenant être remontés. Le couple de serrage de l'écrou de blocage d'origine est indiqué dans les instructions du constructeur automobile.



- Il faut d'abord choisir un réglage de carrossage de 0 mm, car il est plus facile d'augmenter le carrossage que de le diminuer pendant la mesure de l'axe.



- Comme indiqué en rouge sur l'illustration ci-contre, il faut maintenant monter les rondelles d'écartement et les écrous. Le couple de serrage des écrous est de 24 Nm.

- Si l'on ne procède pas directement à une mesure de l'essieu, les vis marquées en jaune doivent être fixées avec un couple de serrage de 21 Nm.

- Pour régler le carrossage pendant la mesure de l'essieu, les vis marquées en jaune doivent être suffisamment desserrées pour permettre le logement de la tige de piston en direction du centre du véhicule.

- La jambe de force est maintenant fixée avec les vis et les écrous fournis.

es.

A observer après l'installation :

- La géométrie de l'essieu doit être mesurée et, le cas échéant, adaptée après le montage des paliers de domino, car une modification du carrossage peut également avoir des répercussions sur d'autres paramètres.
Attention : dans la circulation routière, les valeurs de carrossage supérieures à 2° ne sont pas autorisées sur l'essieu avant.
- Il faut alors veiller à ce que le palier de domino soit déplacé avec un outil approprié et sans forcer, afin qu'il ne soit pas endommagé pendant le réglage du carrossage. Il peut être nécessaire de soulager l'essieu avant.
- Tous les raccords à vis qui ont dû être desserrés pour régler la géométrie de l'axe doivent maintenant être refixés avec le couple de serrage indiqué ci-dessus.
- Après le montage, le véhicule doit être présenté à un service technique (tel que TÜV, Dekra, &) avec l'expertise de pièce jointe, de sorte qu'une réception du montage correct puisse avoir lieu.