



Einbauanleitung



Domlager (Uniball): **55307**

Irrtümer und Änderungen vorbehalten. Aktuelle Einbauanleitungen zum jeweiligen Produkt sind auch unter www.burkhart-engineering.com zu finden.

Vor dem Einbau zu beachten:

- Das Gutachten muss mit den technischen Daten des Fahrzeugs übereinstimmen (Achslast, Fahrzeugtyp, ...).
- Das Produkt muss mit den Gutachten und dieser Einbauanleitung übereinstimmen (Kennzeichnung auf Domlager prüfen 55307).
- Der Lieferumfang muss auf Vollständigkeit kontrolliert werden:
 1. 2x Domlager (links & rechts unterschiedlich)
 2. 2x Adapterhülsen unten
 3. ggf. 2x Adapterhülsen oben
- Die untenstehende Tabelle soll als Hinweis aufzeigen, für welche Fahrzeuge die Domlager vorgesehen sind. Dies ist jedoch nicht verbindlich für das Teilegutachten, da eine Identifikation dafür rechtlich nur über die Typengenehmigungsnummer des entsprechenden Fahrzeugs zulässig ist!

Hersteller	Modell	Bezeichnung
Porsche	718 Cayman GT4	982
Porsche	718 Boxter GT4	982
Porsche	GT2 inkl. RS	991
Porsche	GT3 inkl. RS	991

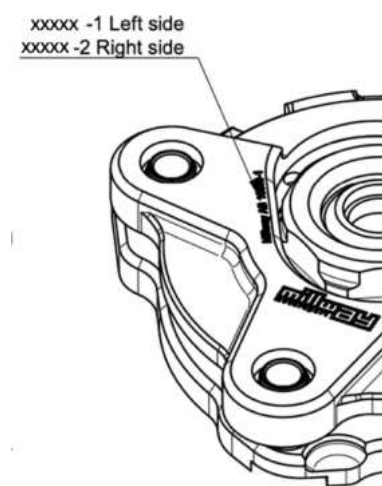
- Sollten Schwierigkeiten während des Einbaus auftreten steht Ihnen unser Support zu den normalen Öffnungszeiten zur Verfügung. Kontaktdaten siehe Fußzeile!

Während des Einbaus zu beachten:

- Der Umbau darf nur von dafür ausgebildetem Personal mit geeignetem Werkzeug durchgeführt werden.
- Die nachfolgenden Montagehinweise sowie das zugehörige Teilegutachten sind unbedingt zu beachten.
- Die Sicherungsmutter der Kolbenstange darf unter keinen Umständen mit einem Schlagschrauber bewegt werden.
- Das Uniball-Lager des Domlagers zur Aufnahme der Kolbenstange darf auf keinen Fall geschmiert werden, da dies die Lebensdauer des Lagers eklatant reduzieren kann.

Der Einbau

1. Federbeine inkl. Stützlager der Vorderachse beidseitig nach Herstellervorgaben vom Fahrzeug demontieren.
2. Feder mit einem Federspanner sichern und das vorhandene Stützlager vom Dämpfer abbauen.
3. Die Rillenkugellager bzw. Gleitlager werden wiederverwendet, das vorhandene Domlager wird 1:1 ausgetauscht. Je nach Modell und Baujahr kann es notwendig sein, dass hier kleine Änderungen vorzunehmen sind. Sollte dies ein 1:1-Austausch nicht möglich sein, kann unser Support für individuelle Lösungen kontaktiert werden.
4. Die verstellbaren Domlager sind im Unterschied zu den serienmäßigen Stützlagern nicht für beide Seiten baugleich und müssen deshalb der richtigen Fahrzeugseite zugeordnet werden:



Vergleiche Millway-Produktnummer:

- Domlager mit Markierung 1 kommt auf die linke Seite (Fahrerseite bei linksgesteuerten Kfz)!
- Domlager mit Markierung 2 kommt auf die rechte Seite (Beifahrerseite bei linksgesteuerten Kfz)!

5. Die Hülsen unten und ggf. oben sind wie in folgendem Schema dargestellt zu montieren:



6. Im letzten Schritt kann das Federbein mit Domlager unter Beachtung der Anzugmoments wieder in das Fahrzeug eingebaut werden. Wenn das betreffende Fahrzeug eine serienmäßige Einstellung des Sturzes erlaubt, sollte dieser zunächst auf ein Minimum eingestellt werden, da es bei der späteren Achsvermessung aus mechanischer Sicht einfacher ist den Sturz zu erhöhen als diesen wieder zu reduzieren. Dazu muss das Domlager an den Langlöchern des Fahrzeugdoms ganz nach außen in Richtung Kotflügel verschoben werden. Siehe folgende Abbildung:



Nach dem Einbau zu beachten:

- Die Achsgeometrie muss nach dem Verbau der Domlager vermessen und ggf. angepasst werden, da sich eine Veränderung des Sturzes auch auf andere Parameter auswirken kann.
Achtung: Im Straßenverkehr sind Sturzwerte über 2° an der Vorderachse nicht zulässig
- Hierbei ist darauf zu achten, dass das Domlager mit geeignetem Werkzeug und gewaltfrei verschoben wird, sodass dieses während der Sturzeinstellung nicht beschädigt wird. Eventuell muss die Vorderachse dazu entlastet werden.
- Alle Verschraubungen, die zur Einstellung der Achsgeometrie gelöst werden mussten, müssen nun wieder mit dem oben angegebenen Anzugsmoment befestigt werden.
- Nach dem Einbau ist das Fahrzeug mit beiliegendem Teilegutachten bei einem Technischen Dienst (wie TÜV, Dekra, ...) vorzuführen, sodass eine Abnahme des korrekten Einbaus erfolgen kann.