



Instructions d'installation



Roulements de dôme réglables (Street) : 55674

Sous réserve d'erreurs et de modifications. Les instructions d'installation actuelles pour le produit concerné sont également disponibles

sur www.burkhart-engineering.com à trouver.

Veillez noter avant l'installation :

- Le rapport doit correspondre aux données techniques du véhicule (Charge par essieu, type de véhicule, &). • Les appuis du dôme doivent être conformes aux rapports et à la présente notice de pose (vérifier le marquage sur le palier du dôme 55674). •

L'intégralité de la livraison doit être vérifiée :

1. 2x roulements de dôme (différents à gauche et à droite)
2. 1x kit de fixation (6 goujons, 6 rondelles d'espacement et 6 écrous)
3. 2x manchons d'adaptation en bas (en bas)
4. si nécessaire 2x manchons d'adaptation en haut (en haut)

- Le tableau ci-dessous est destiné à montrer pour quels véhicules le Des roulements à dôme sont fournis. Toutefois, cela n'est pas contraignant pour le rapport de pièces, car l'identification à cet effet n'est légalement autorisée que via le numéro d'homologation du véhicule concerné !

Fabricant	Modèle	Désignation	Avis
MINI		F56	<p>Pour les véhicules MINI avec trois ou cinq points de vis d'un roulement de dôme dôme de véhicule et un Point de vissage du renfort de jambe de force</p> <p>Maison de campagne</p>

- Si des difficultés surviennent lors de l'installation, notre assistance est à votre disposition pendant les heures normales d'ouverture. Voir pied de page pour les coordonnées !

Points à noter lors de l'installation :

- La transformation ne peut être effectuée que par du personnel formé et disposant d'outils appropriés. être effectué. • Les instructions de montage suivantes et le rapport de pièces associé doivent être strictement respectés.
 - En aucun cas l'écrou de blocage de la tige de piston ne doit être déplacé avec une clé à chocs.
- Le palier de roulement du palier à dôme destiné à maintenir la tige de piston ne doit en aucun cas être lubrifié, car cela peut réduire considérablement la durée de vie du palier.

L'installation

1. Les roulements du dôme doivent être préparés avant l'installation en installant les goujons comme être installé comme suit.



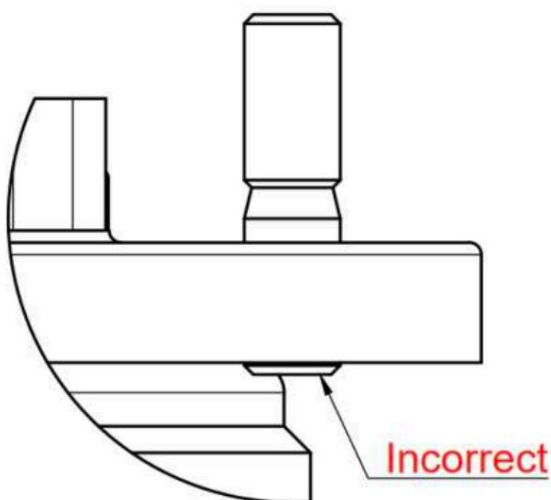
Deux noix sur la plus longue
Côté fileté du goujon
visser ensemble pour qu'ils ne bougent plus
torsion. Les noix devraient-elles
À l'étape suivante, tournez-le et appliquez un peu plus de force.



Maintenant, les goujons peuvent arriver avec un couple de serrage de 4 Nm par le haut, comme indiqué sur l'illustration ci-contre, aux positions préalablement déterminées.

Alors les deux sont
Desserrez à nouveau les écrous et retirez-les
Abaissez les goujons. Il est important de s'assurer que le goujon ne se desserre plus.

la plaque support du palier du dôme se détache !



Le goujon ne doit pas être sur le
Dépasser du dessous de la
plaque de support, sinon le positionnement correct du roulement à billes à gorge profonde ne peut pas être garanti.

2. Déposez les jambes de suspension ainsi que les paliers de support de l'essieu avant des deux côtés du véhicule conformément aux spécifications du fabricant.
3. Fixez le ressort avec un compresseur à ressort et le roulement de support existant de l'amortisseur démolir.
4. Séparez ensuite soigneusement les roulements rigides à billes (qui seront réutilisés) des roulements de support existants.
5. Les supports de jambe de force réglables ne sont pas identiques des deux côtés et doivent donc être attribués au bon côté du véhicule :

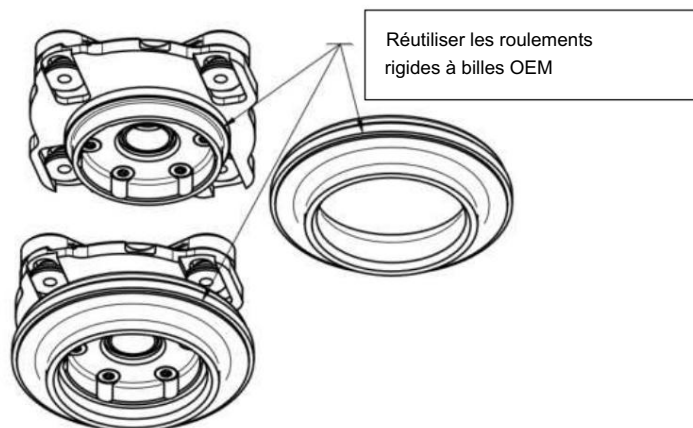
xxxxx -1 Left side
xxxxx -2 Right side



Comparez le numéro de produit Millway :

- Le roulement à dôme avec le marquage 1 va sur le côté gauche (côté conducteur pour les véhicules avec conduite à gauche) !
- Le roulement à dôme avec marquage 2 va du côté droit (côté passager sur les véhicules avec direction à gauche) !

6. Les roulements à billes à gorge profonde peuvent désormais être transférés aux roulements à dôme réglables. devenir:



7. Tous les composants de l'amortisseur peuvent maintenant être remontés. Compris
Les manchons adaptateurs sont installés selon le schéma ci-dessous afin qu'il n'y ait aucun jeu entre le roulement et la tige de piston.



Le couple de serrage du contre-écrou d'origine sur la tige de piston se trouve dans les spécifications du constructeur du véhicule.

8. Un réglage de carrossage de 0 mm doit être initialement sélectionné, car il est plus facile d'augmenter le carrossage lors de l'alignement des roues que de le diminuer.



9. Comme indiqué en rouge sur l'illustration ci-dessous, les rondelles d'espacement et les écrous doivent maintenant être installés. Le

Le couple de serrage des écrous est de 24 Nm.

10. Si ce n'est pas directement un
Si l'alignement des roues est effectué, les vis marquées en jaune doivent être serrées avec un couple de serrage de 21 Nm.

11. Pour régler le carrossage lors de l'alignement des roues, les vis marquées en jaune doivent être suffisamment desserrées pour loger la tige de piston vers le centre du véhicule.

Veuillez noter après l'installation :

- La géométrie de l'essieu doit être mesurée après l'installation des roulements à dôme et ajustée si nécessaire, car une modification du carrossage peut également affecter d'autres paramètres.

Attention : des valeurs de carrossage supérieures à 2° sur l'essieu avant ne sont pas autorisées dans la circulation routière

- Il est important de s'assurer que le roulement du dôme est déplacé à l'aide d'outils adaptés et sans force afin qu'il ne soit pas endommagé lors du réglage du carrossage. L'essieu avant devra peut-être être soulagé pour cela.

- Tous les raccords vissés qui ont dû être desserrés pour ajuster la géométrie de l'axe doivent maintenant être resserrés avec le couple de serrage indiqué ci-dessus. • Après l'installation, le véhicule doit être présenté à un service technique (tel que TÜV, Dekra, &) avec le certificat de pièces joint, afin que l'installation correcte puisse être approuvée.