



# *Einbauanleitung*



Verstellbare Domlager (Uniball): **55692**

Irrtümer und Änderungen vorbehalten. Aktuelle Einbauanleitungen zum jeweiligen Produkt sind auch unter [www.burkhart-engineering.com](http://www.burkhart-engineering.com) zu finden.

**Vor dem Einbau zu beachten:**

- Das Gutachten muss mit den technischen Daten des Fahrzeugs übereinstimmen (Achslast, Fahrzeugtyp, ...).
- Das Produkt muss mit den Gutachten und dieser Einbauanleitung übereinstimmen (Kennzeichnung auf Domlager prüfen 55692).
- Der Lieferumfang muss auf Vollständigkeit kontrolliert werden:
  1. 2x Domlager (links & rechts unterschiedlich)
  2. 1x Befestigungsset (6 Stehbolzen, 6 Distanzscheiben und 6 Muttern)
  3. 2x Adapterhülse unten (lower)
  4. ggf. 2x Adapterhülse oben (upper)
- Die untenstehende Tabelle soll als Hinweis aufzeigen, für welche Fahrzeuge die Domlager vorgesehen sind. Dies ist jedoch nicht verbindlich für das Teilegutachten, da eine Identifikation dafür rechtlich nur über die Typengenehmigungsnummer des entsprechenden Fahrzeugs zulässig ist!

| Hersteller | Modell | Bezeichnung | Hinweis  |
|------------|--------|-------------|--|
| MINI       |        | G56         | Für MINI-Fahrzeuge mit drei oder fünf Verschraubungspunkten eines Domlagers am Fahrzeugdom und einem Verschraubungspunkt der Domstrebe am Domlager |
| BMW        | 135i   | F40, F52    |  |

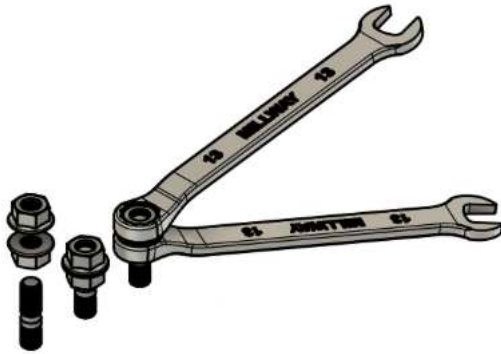
- Sollten Schwierigkeiten während des Einbaus auftreten steht Ihnen unser Support zu den normalen Öffnungszeiten zur Verfügung. Kontaktdaten siehe Fußzeile!

**Während des Einbaus zu beachten:**

- Der Umbau darf nur von dafür ausgebildetem Personal mit geeignetem Werkzeug durchgeführt werden.
- Die nachfolgenden Montagehinweise sowie das zugehörige Teilegutachten sind unbedingt zu beachten.
- Die Sicherungsmutter der Kolbenstange darf unter keinen Umständen mit einem Schlagschrauber bewegt werden.
- Das Uniball-Lager des Domlagers zur Aufnahme der Kolbenstange darf auf keinen Fall geschmiert werden, da dies die Lebensdauer des Lagers eklatant reduzieren kann.

## **Der Einbau**

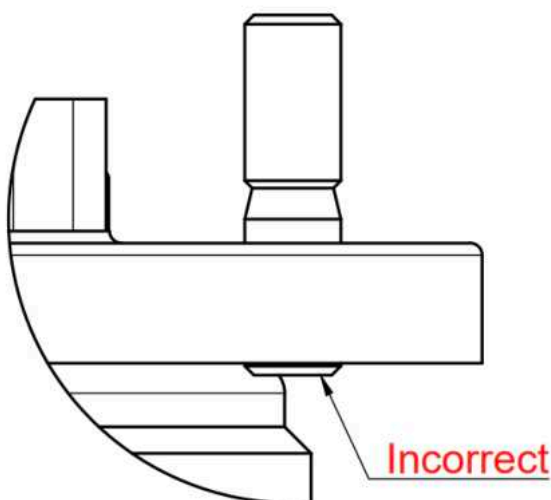
1. Die Domlager müssen vor dem Einbau vorbereitet werden, indem die Stehbolzen wie folgt montiert werden.



Zwei Muttern auf der längeren Gewindeseite des Stehbolzens gegeneinander verschrauben, sodass sich diese nicht mehr verdrehen. Sollten sich die Muttern im nächsten Schritt noch verdrehen, etwas mehr Kraft aufbringen.



Nun können die Stehbolzen mit einem Anzugsmoment von 4 Nm von oben, wie in nebenstehender Abbildung, an den vorher ermittelten Positionen montiert werden. Anschließend sind die beiden Muttern wieder zu lösen und vom Stehbolzen herunterzudrehen. Es gilt darauf zu achten, dass sich der Stehbolzen hierbei nicht wieder aus der Trägerplatte des Domlagers löst!



Der Stehbolzen darf nicht auf der Unterseite der Trägerplatte überstehen, da sonst eine korrekte Auflage des Rillenkugellagers nicht gewährleistet ist.

2. Federbeine inkl. Stützlager der Vorderachse beidseitig nach Herstellervorgaben vom Fahrzeug demontieren.
3. Feder mit einem Federspanner sichern und das vorhandene Stützlager vom Dämpfer abbauen.
4. Die Rillenkugellager (werden wieder verwendet) anschließend vorsichtig von den vorhandenen Stützlagern trennen.
5. Die verstellbaren Domlager sind nicht für beide Seiten baugleich und müssen deshalb der richtigen Fahrzeugseite zugeordnet werden:

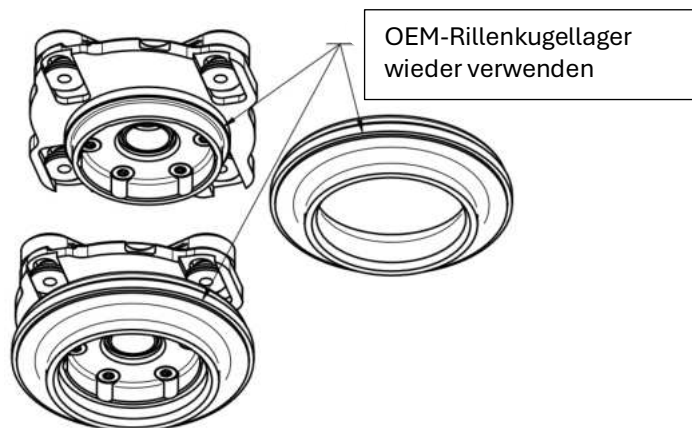
xxxxx -1 Left side  
xxxxx -2 Right side



#### Vergleiche Millway-Produktnummer:

- Domlager mit Markierung 1 kommt auf die linke Seite (Fahrerseite bei linksgesteuerten Kfz)!
- Domlager mit Markierung 2 kommt auf die rechte Seite (Beifahrerseite bei linksgesteuerten Kfz)!

6. Nun können die Rillenkugellager auf die verstellbaren Domlager übernommen werden:



7. Alle Komponenten des Federbeins können nun wieder montiert werden. Dabei werden die Adapterhülsen nach untenstehendem Schema verbaut, sodass kein Spiel zwischen Lager und Kolbenstange entsteht.



Das Anzugsmoment der originalen Sicherungsmutter der Kolbenstange ist den Vorgaben des Fahrzeugherstellers zu entnehmen.

8. Es sollte zunächst eine Sturzeinstellung von 0 mm gewählt werden, da es während der Achsvermessung leichter ist den Sturz zu erhöhen als zu verringern.



9. Wie in nebenstehender Abbildung rot markiert, müssen nun die Distanzscheiben und die Muttern montiert werden. Das Anzugsmoment der Muttern liegt bei 24 Nm.

10. Wenn nicht direkt eine Achsvermessung durchgeführt wird, sind die gelb markierten Schrauben mit einem Anzugsmoment von 21 Nm zu befestigen.

11. Zur Einstellung des Sturzes während der Achsvermessung sind die gelb markierten Schrauben ausreichend zu lösen, um die Aufnahme der Kolbenstange in Richtung Fahrzeugmitte.

#### **Nach dem Einbau zu beachten:**

- Die Achsgeometrie muss nach dem Verbau der Domlager vermessen und ggf. angepasst werden, da sich eine Veränderung des Sturzes auch auf andere Parameter auswirken kann.  
**Achtung:** Im Straßenverkehr sind Sturzwerte über 2° an der Vorderachse nicht zulässig
- Hierbei ist darauf zu achten, dass das Domlager mit geeignetem Werkzeug und gewaltfrei verschoben wird, sodass dieses während der Sturzeinstellung nicht beschädigt wird. Eventuell muss die Vorderachse dazu entlastet werden.

- Alle Verschraubungen, die zur Einstellung der Achsgeometrie gelöst werden mussten, müssen nun wieder mit dem oben angegebenen Anzugsmoment befestigt werden.
- Nach dem Einbau ist das Fahrzeug mit beiliegendem Teilegutachten bei einem Technischen Dienst (wie TÜV, Dekra, ...) vorzuführen, sodass eine Abnahme des korrekten Einbaus erfolgen kann.