



Instrucciones de instalación



Rodamientos de cúpula ajustable (Uniball): 55692

Sujeto a errores y cambios. También se encuentran disponibles las instrucciones de instalación actuales para el producto respectivo.

en www.burkhart-engineering.com para encontrar.

Tenga en cuenta antes de la instalación:

- El informe debe coincidir con los datos técnicos del vehículo.
(Carga por eje, tipo de vehículo, &).
- El producto debe cumplir con los informes y estas instrucciones de instalación.
(Compruebe la marca en el cojinete de la cúpula 55692).
- Debe comprobarse que el volumen de suministro está completo:
 1. 2x cojinetes de cúpula (distintos izquierdo y derecho)
 2. 1x juego de fijación (6 espárragos, 6 arandelas distanciadoras y 6 tuercas)
 3. 2x manguito adaptador debajo (inferior)
 4. si es necesario 2x manguito adaptador arriba (superior)

- La siguiente tabla pretende mostrar para qué vehículos se proporcionan cojinetes de cúpula. Sin embargo, esto no es vinculante para el informe de piezas, ya que la identificación legal solo está permitida mediante el número de homologación del vehículo correspondiente.

Fabricante	Modelo	Designación	Aviso
MINI		G56	Para vehículos MINI con tres o cinco puntos de tornillo de un cojinete de cúpula cúpula del vehículo y una Atornille el punto del puntal en <small>Almacenamiento doméstico</small>
BMW	135i	F40, F52	

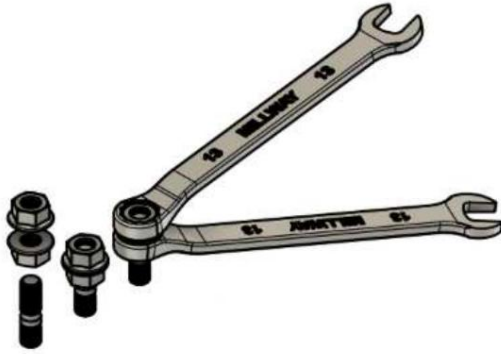
- Si surgen dificultades durante la instalación, nuestro soporte está disponible para usted durante el horario de apertura normal. ¡Consulte el pie de página para obtener detalles de contacto!

Cosas a tener en cuenta durante la instalación:

- La conversión sólo puede ser realizada por personal capacitado y con herramientas adecuadas.
realizarse. • Deben observarse estrictamente las siguientes instrucciones de montaje y la ficha de piezas asociadas. • Bajo ninguna circunstancia se debe mover la tuerca de bloqueo del vástago del pistón con una llave de impacto. • En ningún caso se debe lubricar el cojinete monobola del cojinete de cúpula para sujetar el vástago del pistón, ya que esto puede reducir considerablemente la vida útil del cojinete.

la instalación

1. Los cojinetes del domo deben prepararse antes de la instalación instalando los pernos prisioneros como instalarse de la siguiente manera.



Dos tuercas en la más larga.
Lado roscado del perno prisionero
atornillar para que ya no se muevan

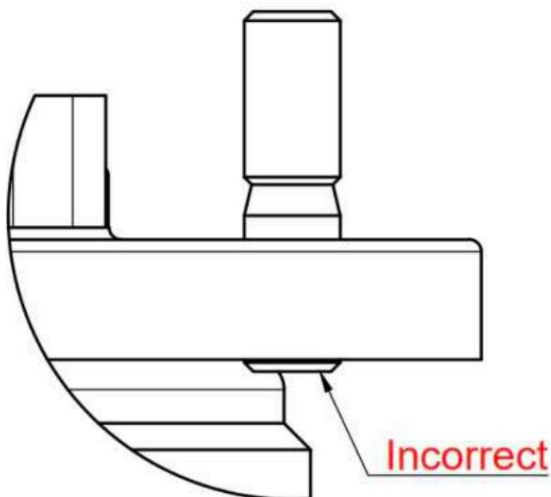
girar. ¿Deberían las nueces
En el siguiente paso, gírelo y aplique un poco
más de fuerza.



Ahora pueden venir los pernos
con un par de apriete de 4 Nm desde arriba, como
se muestra en la ilustración al lado, en
las posiciones previamente determinadas.

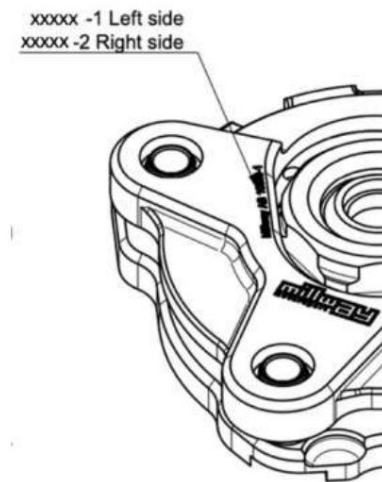
Entonces los dos son
Afloje las tuercas nuevamente y retírelas.
Baje los pernos prisioneros. Es importante
asegurarse de que el perno prisionero no
se vuelva a soltar.

¡La placa de soporte del cojinete de la cúpula se suelta!



El perno prisionero no debe estar en el
Sobresalen de la parte inferior de
la placa soporte; de lo contrario, no se puede
garantizar el posicionamiento correcto del
rodamiento rígido de bolas.

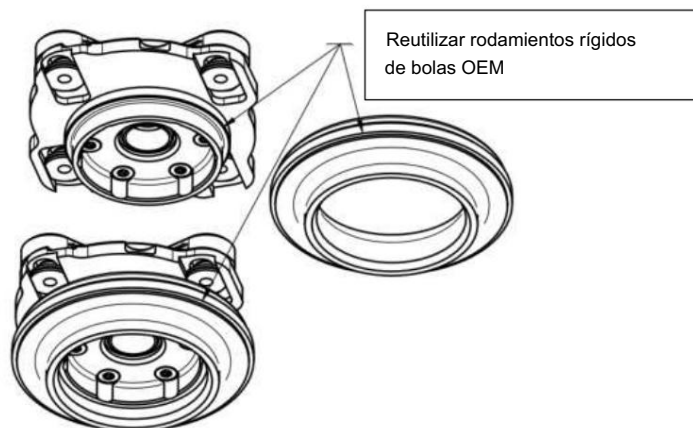
2. Retire del vehículo los puntales de suspensión incluidos los cojinetes de soporte del eje delantero a ambos lados según las indicaciones del fabricante.
3. Asegure el resorte con un compresor de resorte y el cojinete de soporte existente del amortiguador demoler.
4. Luego, separe con cuidado los rodamientos rígidos de bolas (que se reutilizarán) de los rodamientos de soporte existentes.
5. Los soportes de los amortiguadores ajustables no son idénticos en ambos lados y, por lo tanto, deben asignarse al lado correcto del vehículo:



Compare el número de producto Millway:

- El cojinete de cúpula con la marca 1 va en el ¡lado izquierdo (lado del conductor en vehículos con volante a la izquierda)!
- ¡El cojinete abovedado con marca 2 va en el lado derecho (lado del pasajero en vehículos con volante a la izquierda)!

6. Ahora los rodamientos rígidos de bolas se pueden transferir a los rodamientos de cúpula ajustable. convertirse en:



7. Ahora se pueden volver a montar todos los componentes del amortiguador. Incluido
Los manguitos adaptadores se instalan según el diagrama siguiente para que no haya juego entre el cojinete y el vástago del pistón.



El par de apriete de la contratuerca original en el vástago del pistón se encuentra en las especificaciones del fabricante del vehículo.

8. Inicialmente se debe seleccionar un ajuste de inclinación de 0 mm, ya que es más fácil aumentar la inclinación durante la alineación de las ruedas que disminuirla.



9. Como se marca en rojo en la siguiente ilustración, ahora se deben instalar las arandelas espaciadoras y las tuercas. El

El par de apriete de las tuercas es de 24 Nm.

10. Si no directamente uno

Si se realiza la alineación de las ruedas, se deben apretar los tornillos marcados en amarillo con un par de apriete de 21 Nm.

11. Para ajustar la inclinación durante la alineación de las ruedas, se deben aflojar los tornillos marcados en amarillo lo suficiente para acomodar el vástago del pistón hacia el centro del vehículo.

Tenga en cuenta después de la instalación:

- La geometría del eje debe medirse después de instalar los cojinetes de cúpula y ajustarse si es necesario, ya que un cambio en la inclinación también puede afectar otros parámetros.

Atención: En la circulación por carretera no se permiten valores de inclinación superiores a 2° en el eje delantero.

- Es importante asegurarse de que el cojinete del domo se mueva utilizando herramientas adecuadas y sin fuerza para que no se dañe durante el ajuste de la inclinación. Para ello, es posible que sea necesario aliviar el eje delantero.

- Todas las uniones atornilladas que tuvieron que aflojarse para ajustar la geometría del eje ahora deben volver a apretarse con el par de apriete indicado anteriormente.
- Después de la instalación, el vehículo debe presentarse a un servicio técnico (como TÜV, Dekra, &) con el certificado de piezas adjunto para que se pueda aprobar la correcta instalación.